



WarmUp
www.defa.com



460410

**MONTERINGSANVISNING
ASENNUSOHJE
FITTING INSTRUCTIONS
MONTAGEANLEITUNG**

ISO 9001



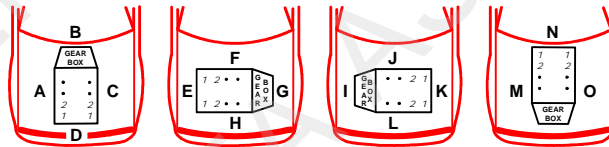
N Les nøye gjennom hele anvisningen. Sjekk om din biltype er oppført med spesielle monteringstips i tabellen. Anvisningen for motorvarmeren og øvrige DEFA produkter må også gjennomleses nøye.

S Läs noga igenom hela monteringsanvisningen. Se efter om din bilmodell finns upptagen med monteringstips i tabellen. Monteringsanvisningen för motorvärmaren och för övriga DEFA produkter i systemet skall läsas noga.

FIN Lue ennen asennusta koko asennusohje huolella läpi. Katso taulukosta onko automallillesi erityiset asennusohjeet t. Muidenkin DEFA tuotteiden asennusohjeisiin on perehdyttävä huolella ennen asennusta.

GB Read the fitting instructions carefully. Check if your vehicle is listed with a car specific installation tip i in the table. Instructions for the engine pre-heater and other DEFA products must also be read carefully.

D Die Einbauanleitung genau durchlesen. Kontrollieren ob besondere Montagehinweise i für das aktuelle Fahrzeug in der Tabelle angegeben sind. Die Einbauanleitungen für den Motorwärmer und andere Defa WarmUp Produkte genau befolgen.



Car Model	Year	Engine	Part No.	Notes	Quantity
CHRYSLER					
300C 3.0 CRD	06>	M642	702		8
CITROËN					
BERLINGO 1.4	01>	KFW	702	F	4
BERLINGO II 1.4	03>	KFW	702	F	3
C2 1.1	04>	HFX(TU1JP)	702	F	3
C2 1.4	04>	KFV(TU3JP)	702	F	3
C3 1.1	02>	HFX(TU1JP)	702	F	3
C3 1.1	11>	HFV	702		13
C3 1.4	02>	KFV(TU3JP)	702	F	3
C3 1.4	10>	KFT	702		13
C4 1.4	05>	KFU	702	F	3
XSARA 1.4	01>	KFW	702	F	4
JEEP					
COMMANDER 3,0 CRD	06>	M642	702		9
KIA					
SORENTO 2.5 CRDi	05-06	D4CB	708		7
LAND ROVER					
DISCOVERY 3 2.7 TD V6	05>	TDV6	702		1
FREELANDER 1.8	98-01	K	702	F	2
FREELANDER 1.8	01>	K	702	F	2
RANGE ROVER SPORT 3.6 TDV8	07>		702		11
NISSAN					
PRIMASTER 2.0 dCi	07>	M9R	702	H	10
OPEL					
ASTRA J 1.4	10>	A14XER	702		12
COMBO 1.4 TWINPORT	05>	Z14EXP	702		6
CORSA C 1.0	01>	Z10XE	702		6
CORSA C 1.0	05>	Z10XEP	702		6
CORSA C 1.2	01>	Z12XE	702		6
CORSA C 1.2	05>	Z12XEP	702		6
CORSA C 1.4 TWINPORT	04>	Z14XEP	702		6
CORSA D 1.2	07>	Z12XEP	702		6

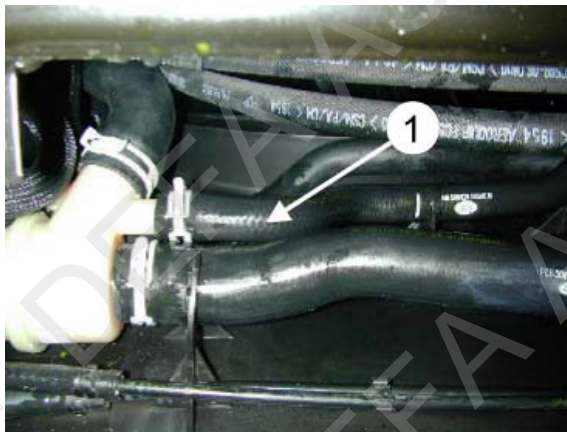
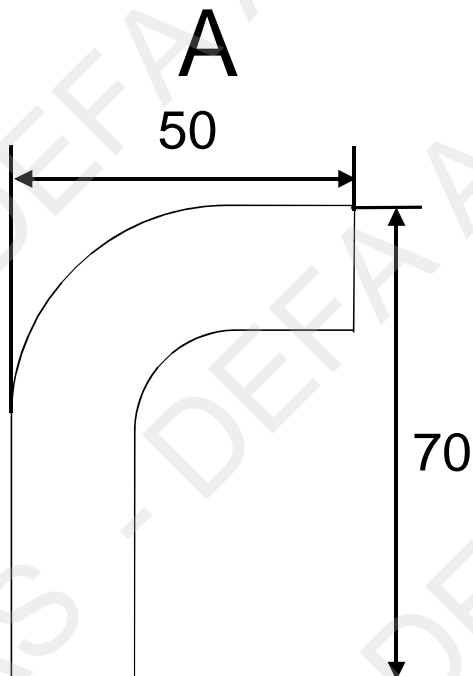
Car Model	Year	Engine	Part No.	Notes	Quantity
CORSA D 1.4	07>	Z14XEP	702		6
MOVANO 2.3 CDTI Frontdrive	10>	M9T	702	H	10
TIGRA 1.4 TWINPORT	05>	Z14EXP	702		6
VIVARO 2.0 CDTi	07>	M9R	702	H	10
PEUGEOT					
1007 1.4	06>	TU3JP(KFV)	702	F	3
207 1.4	06>	KFU	702		3
207 1.4	10>	KFT	702		3
307 1.4	01-03	KFW	702		5
307 1.4 16V	04>	KFU	702		3
PARTNER 1.4	01-03	KFW	702		3
RENAULT					
MASTER 2,3dCi 125Hk	10-11	M9T			10
TRAFIC 2.0 dCi	07>	M9R	702		10
LAND ROVER DISCOVERY 3 2.7 TD V6					1 1

N Kapp den medleverte slangen i monteringssettet til en lengde på 50X70mm iflg. skisse A. Demonter fremre plate under radiatoren. Demonter slangen (1) fra termostathuset. Monter vinkelslangen (2) mellom toppen av varmeren og termostathuset. Den lengste enden på termostathuset. Nedre uttak på varmeren pekende mot høyre. Monter tilbake den originale slangen (1) på varmerens nedre uttak og strips den til nedre radiatorlange. Påfyll godkjent frostvæske og luft systemet iflg. bilprodusentens spesifikasjoner. Kontroller for lekkasje.

S Kapa den bifogade slangen i monteringssetten till 50x70 mm enligt figur A. Demontera främre plattan under kylaren. Demontera slangen (1) från termostathuset. Montera vinkelslangen (2) mellan toppen på värmaren och termostathuset med den längsta änden mot termostathuset. Nedre slangstos på värmaren ska peka åt höger. Montera tillbaka originalslangen (1) på värmarens nedre slangstos och bunta fast den med nedre kylarslangen. Fyll på godkänd kylarvätska och lufta systemet enligt biltillverkarens specifikationer. Kontrollera eventuellt läckage.

FIN Katkaise asennussarjan kulmaletku niin että siitä tulee mitoiltaan 50X70mm, katso kuva A. Irrota etummainen pohjalevy jäähdyttimen alta. Irrota letku (1) termostaattipesästä. Asenna kulmaletku (2) lämmittimen ylemmän vesiliitännän ja termostaattipesän nyt vapaana oleva vesiliitännän väliin, letkun pidempi pää termostaattipesään. Lämmittimen alemman vesiliitännän tulee osoittaa oikealle. Alkuperäinen vesiletku (1) asennetaan lämmittimen alempaan vesiliitännään ja kiinnitetään muoviviteellä jäähdyttimen alavesiletkuun. Täytä jäähdytysjärjestelmä autonvalmistajan suosittelemalla nesteellä ja ilmaa se ohjeiden mukaan. Tarkista mahdolliset vuodot.

GB Cut the elbow hose supplied in the installation kit to size 50X70mm according to sketch A. Remove the front engine compartment undertray under the radiator. Dismount the hose (1) from the thermostat housing. Fit the elbow hose (2) between the top union of the heater and the thermostat housing, fitting the longest end of the hose to the thermostat housing. The lower union of the heater should point to the right. Fit the original hose (1) to the lower union of the heater, and strap it to the lower radiator hose. Top up with coolant and bleed the system, as specified by the car manufacturer. Check for leaks.



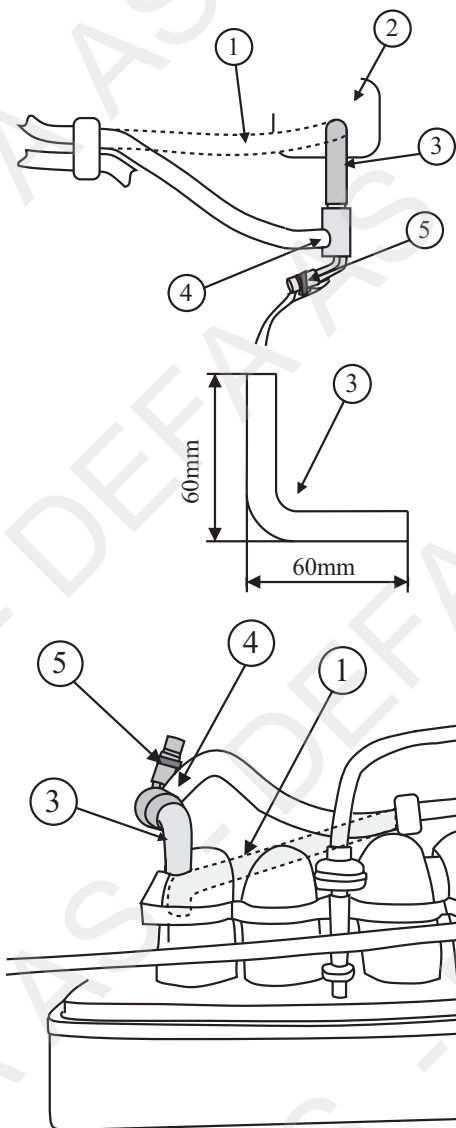
N Demonter varmeapparatslangen (1) fra vannpumpen (2). Kapp slangen i monteringssettet til en lengde på 60x60mm (3), og monter denne på vannpumpen (2) slik at den peker nedover. Monter det øvre uttaket på varmeren på vinkelslangen (3). Monter tilbake den originale varmeapparatslangen (1) på det nedre uttaket på varmeren (4). Strips varmerens kontakt / kabel fast i det ledige hullet på gearkassen (5).

S Demontera kupéelementslangen (1) från vattenpumpen (2). Kapa slangen i monteringssatsen till en längd på 60x60mm (3), och montera den på vattenpumpen (2) så att den pekar nedåt. Montera vinkelslangen (3) på det övre uttaget på värmaren. Montera tillbaka kupéelementslangen (1) på det nedre uttaget på värmaren (4). Fäst värmarens kontakt / kabel med buntband i det lediga hålet på växellådan (5). Se till att slangarna inte ligger emot skarpa eller rörliga delar.

FIN Irrota lämmityslaitteen kennolta tuleva letku (1) vesipumpusta (2). Katkaise asennussarjan kulmaletkun molemmista päistä palat pois niin että siitä tulee mitoiltaan 60x60mm (3). Asenna kulmaletku vesipumpun (2) nyt vapaana olevaan vesiliitäntään siten että letku osoittaa alaspäin. Asenna lämmittimen ylempi vesiliitäntä kulmaletkuun (3). Asenna alkuperäinen, irrotettu vesiletku (1), lämmittimen alempaan vesiliitäntään (4). Kiinnitä lämmittimen pistoke/panssarikaapeli vapaana olevaan reikään vaihdelaatikossa (5). Täytä jäähdytysjärjestelmä autonvalmistajan suosittelemalla nesteellä ja ilmaa se hyvin. Tarkista mahdolliset vuodot.

GB Remove the hose for the heating system (1) from the water pump (2). Cut the hose enclosed in the installation kit to a length of 60x60mm (3), and fit it onto the water pump (2), pointing downwards. Fit the upper outlet on the heater onto the angled hose (3). Replace the original hose for the heating system (1) onto the lower outlet on the heater (4). Strap the connector to the vacant hole on the gear box (5).

D Den Heizungsschlauch (1) von der Wasserpumpe (2) entfernen. Den Winkelschlauch im Montagesett auf 60x60mm kürzen (3) und an der Wasserpumpe (2) nach unten weisend anbringen. Den Motorwärmer mit dem oberen Anschluss an diesem Schlauch befestigen. Den orig. Schlauch (1) am unteren Anschluss des Wärmers (4) befestigen und anschließend den Anschlusskontakt / Anschlussleitung am freien Loch des Getriebes mit Kabelbinder befestigen (5).



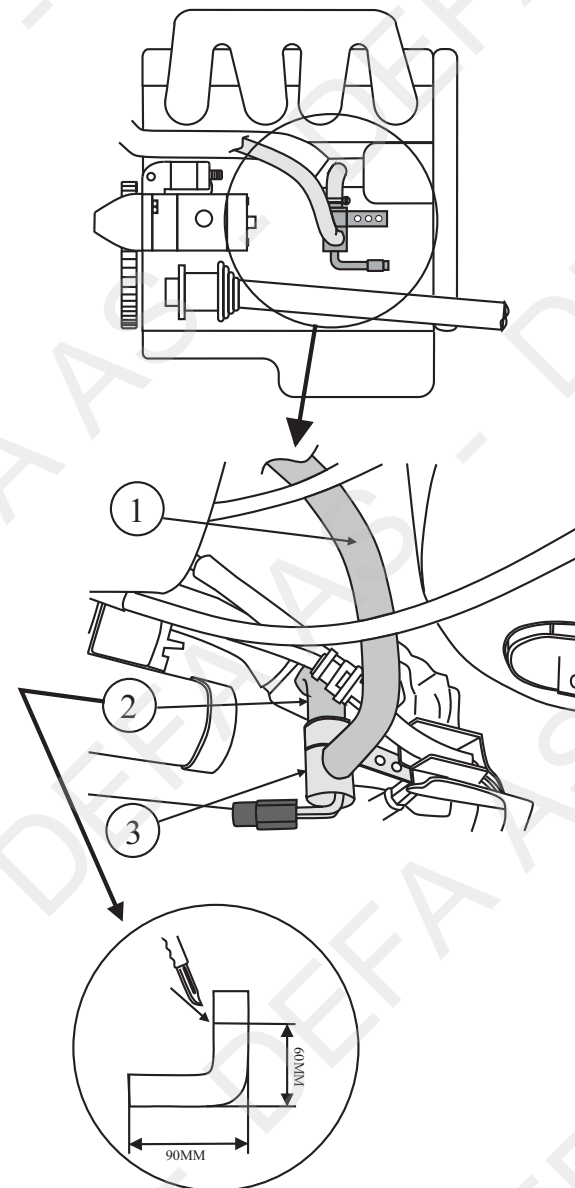
N Demonter varmeapparatslangen (1) som går inn på røret fra vannpumpen. Kapp den medleverte vinkelslangen (2) til en lengde på 60 x 90mm. Monter varmeren (3) med brakett. Braketten monteres under føringssskinnen for el. kabel. Monter slangen (2) med den lange enden på toppen av varmeren (3), og den korte enden inn på røret fra vannpumpen. Monter tilbake varmeapparatslangen (1) på det nedre uttaket på varmeren (3). Påse at apparatinntakskabelen ikke kommer i berøring med drivakselingen.

S Lossa kupéelementslangen (1) som sitter på røret från vattenpumpen. Kapa den bifogade formslangen (2) enligt bild. Värmaren (3) monteras med sitt fäste under styrskenan för elkabeln. Montera slangen (2) med den långa änden på toppen av värmaren (3), och den korta på røret till vattenpumpen. Anslut kupéelementslangen(1) till nedre uttaget på värmaren (3). Kontrollera att kabeln till värmaren icke ligger mot drivaxeln. Kontrollera eventuellt läckage.

FIN Irrota vesipumpun vesipesästä letku (1) joka tulee lämmityslaitteen kennolta. Katkaise asennussarjan kulmaletku (2) niin että siitä tulee mitoitaan 60 x 90mm. Asenna lämmitin (3) kiinnikkeineen. Kiinnike asennetaan johtosarjan muovikourun alle. Asenna kulmaletku (2) lämmittimen (3) ylemmän vesiliitännän ja vesipumpun vesipesän väliin, siten että letkun pidempi pää tulee lämmittimeen päin. Asenna lämmityslaitteen kennolta tuleva letku (1) lämmittimen (3) alempaan vesiliitäntään. Varmistu, ettei panssarikaapeli pääse koskettamaan vetoakseliin. Täytä jäähdytysjärjestelmä autonvalmistajan suosittelemalla nesteellä ja ilmaa se ohjeiden mukaan.

GB Remove the hose for the heating system (1) which leads from the pipe near the water pump. Cut the supplied elbow hose (2) to a length of 60x90mm. Fit the heater (3) using a bracket. The bracket is to be placed underneath the guide post for the cable. Fit the hose (2), with the long end on the top union of the heater (3), and the short end to the pipe from the water pump. Fit the hose for the heating system (1) to the lower union of the heater (3). Ensure that the inlet cable is not in contact with the drive shaft.

D Den Heizungsschlauch (1) vom Rohr zur Wasserpumpe lösen. Den mitgelieferten Schlauch (2) auf 60x90mm kürzen. Den Motorwärmer (3) mit der Halterung montieren. Die Halterung des Motorwärmers wird unter der Halterung der el.Leitungen befestigt wie abgebildet. Den Schlauch (2) mit dem langen Ende an den oberen Anschluss des Motorwärmers (3), mit dem kurzen Ende an das Rohr zur Wasserpumpe anschliessen. Den Heizungsschlauch (1) an den unteren Anschluss des Motorwärmers (3) anschliessen. Darauf achten, das die Anschlussleitung nicht an der Antriebswelle anliegt.



CITROEN BERLINGO 1.4, XSARA 1.4

1 4

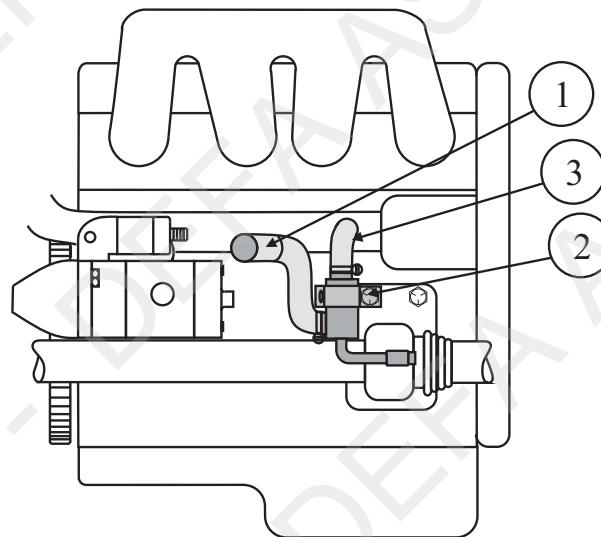
N Demonter varmeapparatslangen (1) fra vannpumpen. Bor opp det 2.hullet på festebraketten til Ø10mm. Løsne den venstre boltene (2) over drivakselfestet, og monter braketten for varmeren. Braketten pekende mot venstre. Juster braketten slik at varmeren kan monteres. Monter varmeren. Monter den medleverte vinkelslangen (3) mellom vannpumpen og toppen av varmeren. Monter den originale varmeapparatslangen (1) på det nedre uttaket på varmeren. Påse at slangen fra varmeapparatet ikke kommer for nær eksosrøret og ikke ligger i klem

S Demontera kupéelementslangen (1) från vattenpumpen. Borra upp det 2:a hålet i fästet till Ø 10mm. Lossa den vänstra bulten (2) ovanför drivaxelsfästet, och montera fästet för värmaren. Fästet skall peka åt vänster. Justera fästet så att värmaren kan monteras. Montera värmaren. Montera den bifogade vinkelslangen (3) mellan vattenpumpen och toppen av värmaren. Montera original-kupéelementslangen (1) på det nedre uttaget på värmaren. Se till att kupéelementslangen inte kommer för nära avgasrøret eller ligger i kläm.

FIN Irrota lämmityslaitteen letku (1) vesipumpusta. Poraa lämmittimen kiinnikkeen keskimmäinen reikä Ø10mm. Irrota vetoakselin kiinnikkeen yläpuolelta vasemmanpuoleinen kiinnityspultti (2) ja kiinnitä lämmittimen kiinnike tällä pultilla. Kiinnikkeen tulee olla pultin vasemmalla puolella. Säädä kiinnikettä siten, että lämmitin voidaan asentaa. Asenna mukana seuraava kulmaletku (3) vesipumpun vesiliitännän ja lämmittimen ylemmän vesiliitännän väliin. Asenna alkuperäinen lämmityslaitteen letku (1) lämmittimen alempaan vesiliitännään. Varmistu, ettei alkuperäinen lämmityslaitteen letku tule liian lähelle pakoputkea ja ettei se joudu puristuksiin. Täytä jäähdytysjärjestelmä autonvalmistajan suosittelemalla nesteellä ja ilmaa se ohjeiden mukaan.

GB Remove the hose for the heating system(1) from the water pump. Drill the 2.holes on the mounting bracket to Ø10mm. Loosen the left bolt(2) over the driving shaft fastening, and fit the heater's bracket pointing to the left. Adjust the bracket in such a way that it is possible to fit the heater. Fit the heater. Fit the enclosed angled hose(3) between the water pump and the top of the heater. Fit the original heating system hose(1) on the lower output on the heater. See to that the hose from the heating system do not come into contact with the exhaust pipe or gets in scrape.

D Den Heizungsschlauch (1) von der Wasserpumpe demontieren. Das zweite Loch der Befestigungsschelle auf Ø10mm aufbohren. Die Befestigungsschelle mit der Schraube (2) an der Halterung der Antriebswellenführung befestigen und so verdrehen, das der Motorwärmer montiert werden kann. Den mitgelieferten abgewinkelten Schlauch (3) zwischen Wasserpumpe und dem oberen Motorwärmeranschluss montieren. Den orig. vorhandenen Schlauch (1) an den unteren, seitlichen Anschluss des Motorwärmers montieren. Darauf achten, das die Heizungsschläuche nicht eingeklemmt sind und nicht zu nahe am Abgasrohr liegen.



PEUGEOT 307 1.4

1 5

N Demonter varmeapparatslangen (1) fra vannpumpen. Bor opp det 2.hullet på festebraketten til Ø10mm. Løsne den venstre boltene (2) over drivakselfestet, og monter braketten for varmeren. Braketten pekende mot venstre. I: Juster braketten slik at varmeren kan monteres. Monter varmeren. Bøy braketten slik at det nedre uttaket peker bakover. II: Monter den medleverte vinkelslangen (3) mellom vannpumpen og toppen av varmeren. Monter den originale varmeapparatslangen (1) på det nedre uttaket på varmeren. Påse at slangen fra varmeapparatet ikke kommer for nær eksosrøret og ikke ligger i klem

S Demontera kupéelementslangen (1) från vattenpumpen. Borra upp det 2:a hålet i fästet till Ø 10mm. Lossa den vänstra bulten (2) ovanför drivaxelsfästet, och montera fästet för värmaren. Fästet skall peka åt vänster. I: Justera fästet så att värmaren kan monteras. Montera värmaren. Böj fästet så att det nedre uttaget pekar bakåt. II: Montera den bifogade vinkelslangen (3) mellan vattenpumpen och toppen av värmaren. Montera original-kupéelementslangen (1) på det nedre uttaget på värmaren. Se till att kupéelementslangen inte kommer för nära avgasrøret eller ligger i kläm.

FIN Irrota lämmityslaitteen letku (1) vesipumpusta. Poraa lämmittimen kiinnikkeen keskimmäinen reikä Ø10mm ja katkaise kiinnike reiän jälkeen. Asenna kiinnike lämmittimeen (älä vielä taivuta kiinnikettä)

Kuva I. Irrota vetoakselin kiinnikkeen yläpuolelta vasemmanpuoleinen, ylempi kiinnityspultti (2) ja kiinnitä lämmittimen kiinnike tällä pultilla. Kiinnikkeen tulee olla pultin vasemmalla puolella.

Kuva II. Taivuta kiinnitysrataa lämmittimeen niin että lämmittimen alempi vesiliitäntä osoittaa kuvan mukaan viistosti taaksepäin. Tällöin lämmittimen ylempi vesiliitäntä tulee vesipumpun nyt vapaana olevan vesiliitännän kohdalle. Asenna mukana seuraava kulmaletku (3) vesipumpun vesiliitännän ja lämmittimen ylemmän vesiliitännän väliin. Asenna alkuperäinen lämmityslaitteen letku (1) lämmittimen alempaan vesiliitännään. Katso, ettei alkuperäinen lämmityslaitteen letku tule liian lähelle rintapeltiä tai vaihteensirron vaijereita, tarvittaessa käännä letkua lämmittimen liitännässä.

GB Remove the hose for the heating system (1) from the coolant pump. Drill up the second hole on the mounting bracket to Ø10mm. Loosen the left bolt (2) above the drive shaft mount, and fit the heater's bracket pointing to the left.

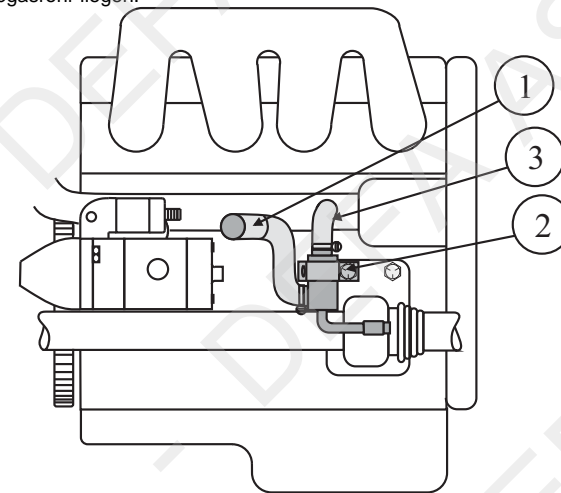
I: Adjust the bracket in such a way that it is possible to fit the heater. Fit the heater. Bend the bracket in such a way that the lower outlet is pointing rearward.

II: Fit the enclosed elbow hose (3) between the coolant pump and the top union of the heater. Fit the original heating system hose (1) to the lower union of the heater. Ensure that the hose from the heating system is not squeezed or comes into contact with the exhaust pipe.

D Den Heizungsschlauch (1) von der Wasserpumpe demontieren. Das zweite Loch der Befestigungsschelle auf Ø10mm aufbohren. Die Befestigungsschelle mit der Schraube (2) an der Halterung der Antriebswellenführung befestigen.

I: Verdrehe der Halterung so, das der Motorwärmer montiert werden kann. Die Halterung so biegen, das der untere Anschluss nach hinten weist.

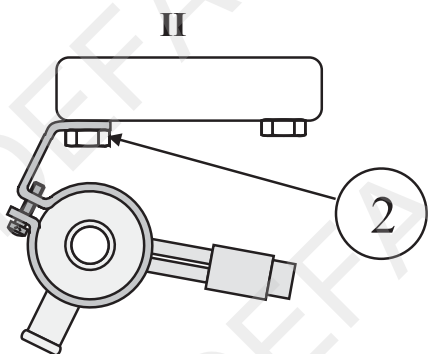
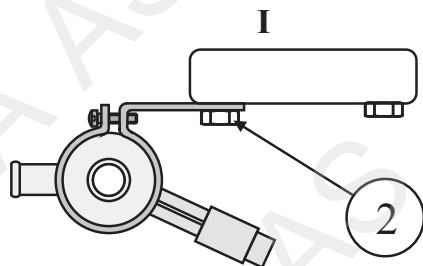
II: Den mitgelieferten abgewinkelten Schlauch (3) zwischen Wasserpumpe und dem oberen Motorwärmeranschluss montieren. Den orig. vorhandenen Schlauch (1) an den unteren, seitlichen Anschluss des Motorwärmers montieren. Darauf achten, das die Heizungsschläuche nicht eingeklemmt sind und nicht zu nahe am Abgasrohr liegen.



PEUGEOT 307 1.4

5/12

1 5



OPEL CORSA 1.0, 1.2, 1.4 TWINPORT, COMBO 1.4
TWINPORT, TIGRA 1.4 TWINPORT

1 6

N Demonter venstre varmeapparatsslange (1) fra motoren. Kapp den medleverte vinkelslangen (2) til L= 60x60mm,
NB! Automatisk girkasse: Kapp den medleverte vinkelslangen (2) til L= 60x90mm. Den lengste enden på motoren.
Monter den kappede vinkelslangen (2) på motoren. Slangen pekende nedover. Monter det øvre uttaket på varmeren i vinkelslangen. Kontakten pekende bakover. Monter tilbake den originale varmeapparatsslangen (1) på det nedre uttaket på varmeren.
NB! Automatisk girkasse: Tilpass den originale slangen slik at den kan monteres på det nedre uttaket på varmeren.
Juster varmeren slik at den blir stående mellom giroverføringen og chlutchhuset.

S Demontera vänster kupéelementslang (1) från motorn.

Manuell växellåda: Kapa den bifogade vinkelslangen (2) till L= 60x60mm,

Automatisk växellåda: Kapa den bifogade vinkelslangen (2) till L= 60x90mm. Den längsta änden på motorn.

Montera den kapade vinkelslangen (2) på motorn och på övre uttaget på värmaren. Slangen skall peka nedåt. Kontakten skall peka bakåt. Montera tillbaka kupéelementslangen (1) på det nedre uttaget på värmaren.

OBS! Automatisk växellåda: Anpassa originalslangen så att den kan monteras på det nedre uttaget på värmaren.

Justera värmaren så att den blir stående mellan växelöverföringen och kopplingshuset.

FIN Irrota lämmityslaitteen kennolta tuleva, vasemmanpuolimmainen letku (1), moottorista. Katkaise mukana seuraavan kulmaletkun (2) molemmista päistä palat pois niin että siitä tulee mitoiltaan 60mm x 60mm.

HUOM! Automaattivaihteistolla oleva auto: Katkaise kulmaletku (2) niin että siitä tulee mitoiltaan 60 x 90 mm. Letkun pidempi pää asennetaan moottoriin.

Asenna kulmaletku (2) moottorin nyt vapaana olevaan vesiliitântään siten että letku osoittaa alaspäin. Asenna lämmittimen ylempi vesiliitântä kulmaletkuun siten että lämmittimen alempi vesiliitântä osoittaa taaksepäin. Asenna irrotettu lämmityslaitteen letku (1) lämmittimen alempaan vesiliitântään.

HUOM! Automaattivaihteisto: Katkaise alkuperäinen lämmityslaitteelta tuleva letku (1) sopivan mittaiseksi niin että se voidaan asentaa lämmittimen alempaan vesiliitântään.

Käännä lämmitintä siten että se asettuu kytkinkopan ja vaihteensiirtovivuston väliin.

GB Remove the left hose for the heating system (1) from the engine. Cut the supplied elbow hose (2) to L=60x60mm.

Note! Automatic gear: Cut the supplied angled hose (2) to L=60x90mm.

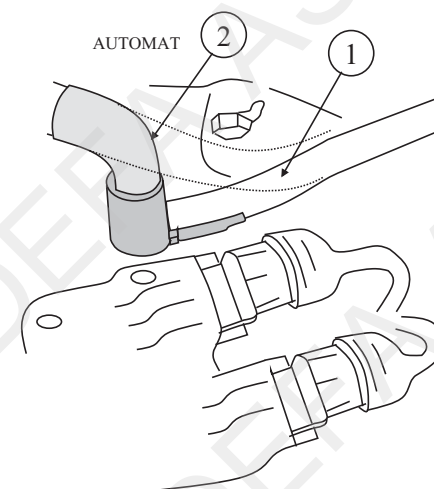
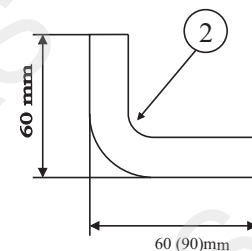
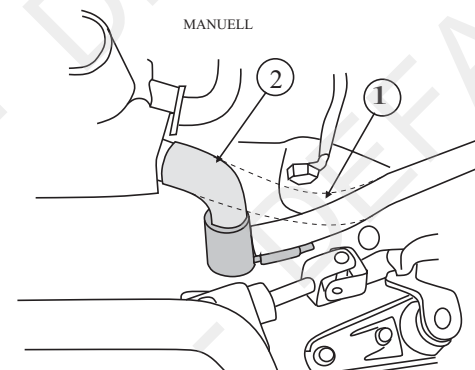
Fit the angled hose (2) to the engine (Automatic: The longest end towards the engine.) The hose should slope downwards. Fit the upper outlet of the heater to the angled hose. The connector should point rearward. Fit the original heating system hose (1) to the lower outlet of the heater.

Note! Automatic gear: Adjust the original hose to fit onto the lower outlet of the heater.

Position the heater between the gear transmission and the clutch housing. Top up with coolant and bleed the system well, according to the manufacturer's specifications. Check for leaks.

D Den linken Heizungsschlauch (1) vom Motor entfernen. Den mitgelieferten Schlauch (2) an beiden Enden auf 60mm kürzen.

Automatikgetriebe: Den mitgelieferten Schlauch (2) auf 60mm an dem einen Ende und 90mm an dem anderen Ende kürzen, das längere Ende zum Motor. Den abgewinkelten Schlauch (2) am Motor montieren, so das das andere Ende nach unten weisend an den oberen Motorwärmeranschluss montiert werden kann. Den orig. Heizungsschlauch (1) an dem unteren Anschluss des Motorwärmers befestigen. **Automatikgetriebe:** Den orig. Schlauch so anpassen, das er an dem unteren Anschluss des Motorwärmers befestigt werden kann. Anschliessend den Motorwärmer so justieren, das er zwischen dem Schaltgestänge und dem Kupplungsgehäuse steht.



460410

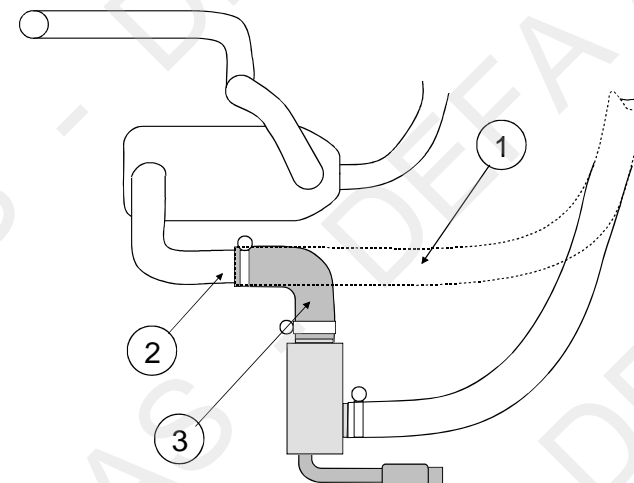
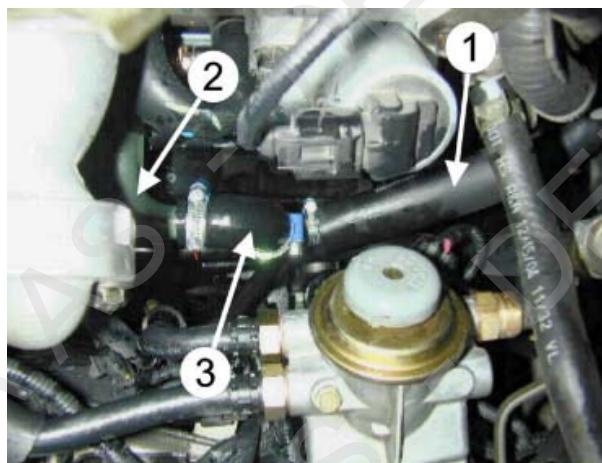
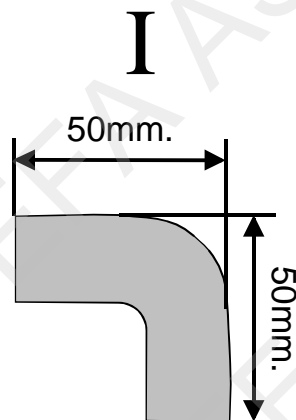
CE 230811

N Kapp den medleverte vinkelslangen til 50X50 iflg. skisse I. Demonter varmeapparatslangen (1) fra slangestussen (2) på varmeveksleren. Monter den kappede vinkelslangen (3) i monteringssettet på slangestussen (2) fra varmeveksleren slik at den peker nedover. Monter denne på toppen av varmeren. Kapp den originale slangen (1) 40mm. fra enden, og monter den på det nedre uttaket på varmeren. Juster varmeren og slangene slik at de ikke ligger i knekk eller mot noe. Påfyll godkjent kjølevæske, og luft systemet iflg. bilprodusentens spesifikasjoner. Kontroller for lekkasje.

S Kapa den bifogade vinkelslangen till 50X50 se figur I. Demontera slangen (1) från slangstussen (2) på värmväxlaren. Montera den kapade vinkelslangen (3) i monteringssetsen på slangstussen (2) från värmväxlaren riktad nedåt. Montera den på toppen av värmaren. Kapa original slangen (1) 40mm. Montera den på det nedre uttaget på värmaren. Justera slangarna så att de inte ligger vikta eller ligger emot skarpa delar. Fyll på godkänd kylarvätska, kontrollera att det inte läcker och lufta enligt bil tillverkarens specifikationer.

FIN Katkaise asennussarjan kulmaletku kuvan I mukaan niin että siitä tulee mitoiltaan 50x50mm. Irrota lämmityslaitteen kennolta tuleva letku (1) lämmönvaihtimen vesiputkesta (2). Asenna katkaistu kulmaletku (3) lämmönvaihtimen vesiputken (2) ja lämmittimen ylemmän vesiliitännän väliin. Lämmittimen alemman vesiliitännän tulee osoittaa taaksepäin. Katkaise irrotetun vesiletkun (1) päästä 40mm. pala pois ja asenna letku lämmittimen alempaan vesiliitännään. Säädä lämmittimen asentoa niin ettei se pääse hankautumaan mihinkään ja että letku kulkee vapaasti. Täytä jäähdytysjärjestelmä autonvalmistajan suosittelemalla nesteellä ja ilmaa se ohjeiden mukaan. Tarkista mahdolliset vuodot.

D Den mitgelieferten abgewinkelten Schlauch auf 50x50mm kürzen (Abb.I). Den Heizungsschlauch (1) vom Auschlussutzen (2) am Wärmetauscher entfernen. Den abgewinkelten gekürzten Schlauch (3) am Stutzen (2) nach unten weisend montieren und an den oberen Anschluss des Wärmers anschliessen. Den orig.Schlauch (1) um 40mm kürzen und an dem unteren Anschluss des Wärmers befestigen. Die Schläuche so legen, das sie nirgends anliegen und nicht geknickt werden. Das Kühlsystem mit der vom Fahrzeughersteller vorgesehene Kühlfüssigkeit befüllen, entlüften und anschliessend auf Undichtigkeiten überprüfen.



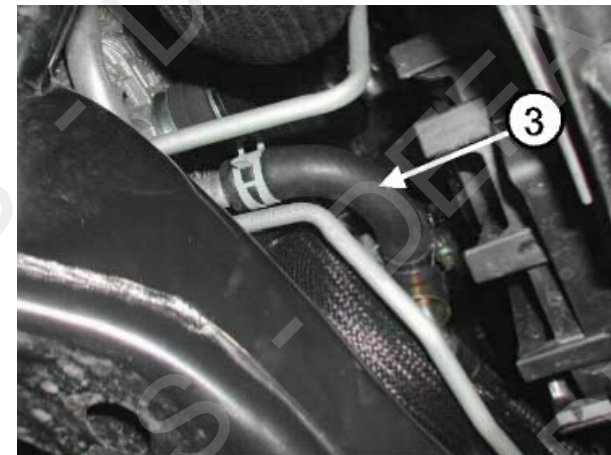
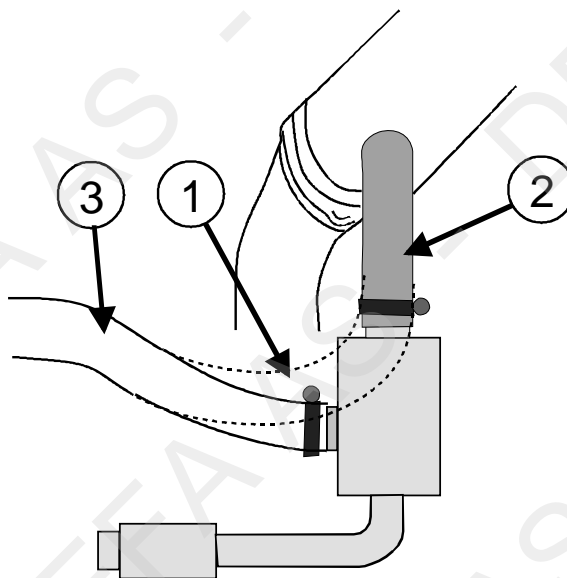
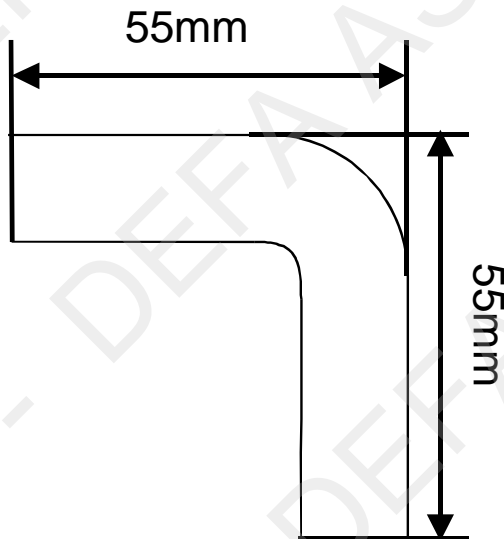
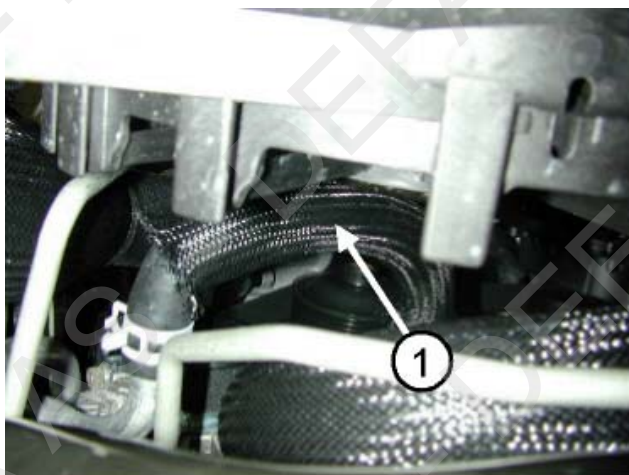
N Demonter plastplaten under radiatoren og motoren. Demonter varmeapparatslangen (1) fra vannhuset ved nedre radiatorslange. Kapp den medleverte vinkelslangen slik at den blir 55mm X 55mm. (2) og monter den på toppen av varmeren. Monter andre enden av slangen på den ledige stussen på vannhuset for nedre radiatorslange. Varmerens nedre stuss skal peke til høyre. Tilpass den originale varmeapparatslangen (3) og monter den tilbake på varmerens nedre stuss. Fyll på godkjent kjølevæske og luft systemet ifølge bilprodusentens spesifikasjoner. Kontroller for lekkasje.

S Demontera plastskyddet under kylaren och motorn. Lossa värmeslangen (1) från vattenhuset vid nedre kylarslangen. Kapa den bifogade vinkelslangen 55mm X 55mm (2) och montera den på toppen av värmaren. Montera den andra änden av slangen på den lediga stussen på vattenhuset till nedre kylarslangen. Värmarens nedre stuss ska peka till höger. Montera tillbaka original värmeslangen (3) på värmarens nedre stuss. Fyll på godkänd kylarvätska, kontrollera att det inte läcker och lufta enligt bil tillverkarens specifikationer.

FIN Irrota muovisuoja moottorin ja jäähdyttimen alta. Irrota lämmityslaitteelta tuleva letku (1) jäähdyttimen alavesiletkun vesipesästä moottorista. Katkaise asennussarjan kulmaletku niin että siitä tulee mitoiltaan 55mm X 55mm (2) ja asenna se lämmittimen ylempään vesiliitännään. Letkun toinen pää asennetaan jäähdyttimen alavesiletkun vesipesän nyt vapaana olevaan vesiliitännään. Lämmittimen alemman vesiliitännän tulee osoittaa oikealle. Katkaise alkuperäinen vesiletku (3) sopivan mittaiseksi niin että se voidaan asentaa lämmittimen alempaan vesiliitännään. Täytä jäähdytysjärjestelmä autonvalmistajan suosittelemalla nesteellä ja ilmaa se ohjeiden mukaan. Tarkista mahdolliset vuodot.

GB Dismount the plastic plate underneath the radiator and the engine. Dismount the car's heater's hose (1) from the water house next to the lower radiator hose. Cut the supplied angled hose such that it becomes 55mm X 55mm (2) and install it on the top of the heater. Install the other end of the hose to the available inlet of the water house for the lower radiator hose. Let the heater's lower inlet face right. Adjust the original hose of the car's heater (3) and reinstall the heater's lower inlet. Top up with the coolant specified by the car manufacturer, and bleed the cooling system in accordance with the car manufacturer's instruction book. Check for leakages.

D Die Kunststoffabdeckung unterhalb des Motors und des Kühlers ausbauen. Den Heizungsschlauch (1) vom Stutzen am unteren Kühlerschlauch lösen. Den mitgelieferten abgewinkelten Schlauch auf 55x55mm kürzen (2) und am oberen Anschluss des Wärmers befestigen. Das andere Schlauchende am Stutzen beim unteren Kühlerschlauch anschliessen. Der untere Anschluss des Wärmers muss nach rechts weisen. Den orig.Heizungsschlauch (3) entsprechend kürzen und am unteren Anschluss des Wärmers montieren. Das Kühlsystem den Herstellerangaben entsprechend befüllen und entlüften. Anschliessend das Kühlsystem auf Undichtigkeiten prüfen.



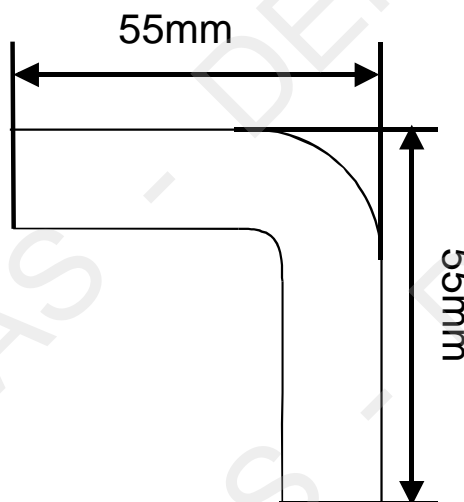
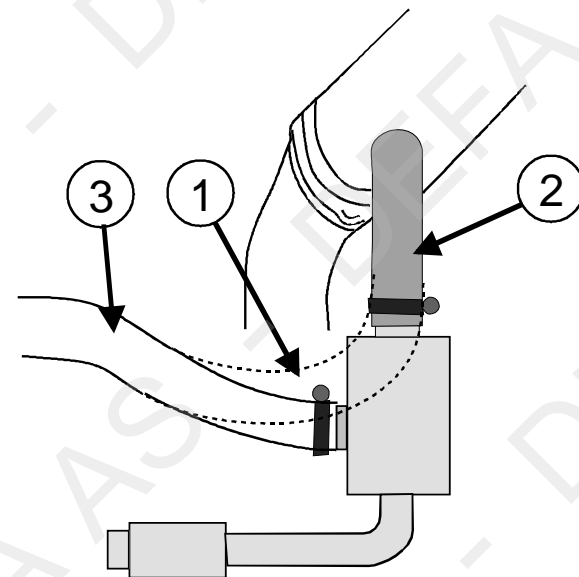
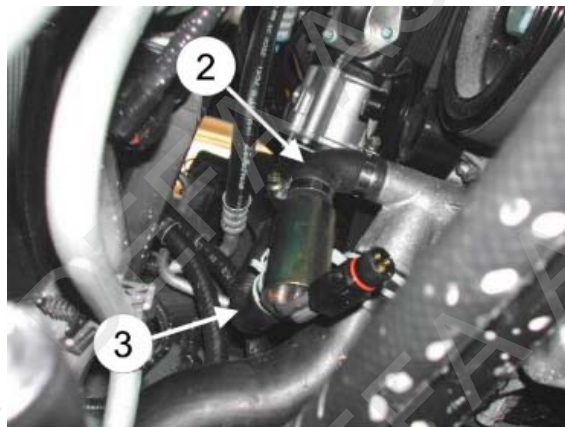
N Demonter plastplaten under radiatoren og motoren. Demonter varmeapparatslangen (1) fra vannhuset ved nedre radiatorslange. Kapp den medleverte vinkelslangen slik at den blir 55mm X 55mm. (2) og monter den på toppen av varmeren. Monter andre enden av slangen på den ledige stussen på vannhuset for nedre radiatorslange. Varmereens nedre stuss skal peke til høyre. Monter den originale varmeapparatslangen (3) på varmerens nedre stuss. Bruk den originale fjærklammen som sitter fastvulket på slangen. Fyll på godkjent kjølevæske og luft systemet ifølge bilprodusentens spesifikasjoner. Kontroller for lekkasje.

S Demontera plastskyddet under kylaren och motorn. Lossa värmslangen (1) från vattenhuset vid nedre kylarslangen. Kapa den bifogade vinkelslangen 55mm X 55mm (2) och montera den på toppen av värmaren. Montera den andra änden av slangen på den lediga stussen på vattenhuset till nedre kylarslangen. Värmarens nedre stuss ska peka till höger. Montera original värmeapparatslangen (3) på värmarens nedre stös. Använd original fjärklämmen som sitter fast på slangen. Fyll på godkänd kylarvätska, kontrollera att det inte läcker och lufta enligt bitillverkarens specifikationer.

FIN Irrota muovisuojat jäähdyttimen ja moottorin alta. Irrota lämmityslaitteelta tuleva letku (1) vesipesästä moottorissa (johon tulee jäähdyttimen alavesiletku). Katkaise mukana seuraava kulmaletku niin että siitä tulee mitoiltaan 55mm x 55mm. Asenna kulmaletkun toinen pää lämmittimen ylempään vesiliitäntään ja toinen pää vesipesään, josta lämmityslaitteen letku irrotettiin, nyt vapaana olevaan vesiliitäntään. Lämmittimen alemman vesiliitäntään tulee osoittaa oikealle. Alkuperäinen lämmityslaitteen letku (3) asennetaan lämmittimen alempaan vesiliitäntään. Käytä alkuperäistä letkunkiristintä joka on vulkanoitu letkuun kiinni Täytä jäähdytysjärjestelmä autonvalmistajan suosittelemalla nesteellä ja ilmaa se ohjeiden mukaan. Tarkista mahdolliset vuodot.

GB Dismount the plastic cover under the radiator and the engine. Dismount the defroster tube (1) from the water house at the lower radiator tube. Cut the enclosed angled hose to 55mm x 55mm (2) and fit it on the top of the heater. Fit the other hose end to the open pipe stub on the water house for the lower radiator tube. The heaters lower pipe stub pointing right. Fit the original heater hose (3) to the engine heaters lower pipe stub. Use the original spring clamp that is vulcanized onto the hose. Top up with the coolant specified by the car manufacturer, and bleed the cooling system in accordance to the car manufacturer's instruction book. Check for leakages.

D Die Kunststoffabdeckung unterhalb des Motors und des Kühlers ausbauen. Den Heizungsschlauch (1) vom Stutzen am unteren Kühlerschlauch lösen. Den mitgelieferten abgewinkelten Schlauch auf 55x55mm kürzen (2) und am oberen Anschluss des Wärmers befestigen. Das andere Schlauchende am Stutzen beim unteren Kühlerschlauch anschliessen. Der untere Anschluss des Wärmers muss nach rechts weisen. Den orig. Heizungsschlauch (3) am unteren Anschlussstutzen des Wärmers montieren. Die orig. am Schlauch an vulkanisierte Befestigungsklemme verwenden. Das Kühlsystem den Herstellerangaben entsprechend befüllen und entlüften. Anschliessend das Kühlsystem auf Undichtigkeiten prüfen.



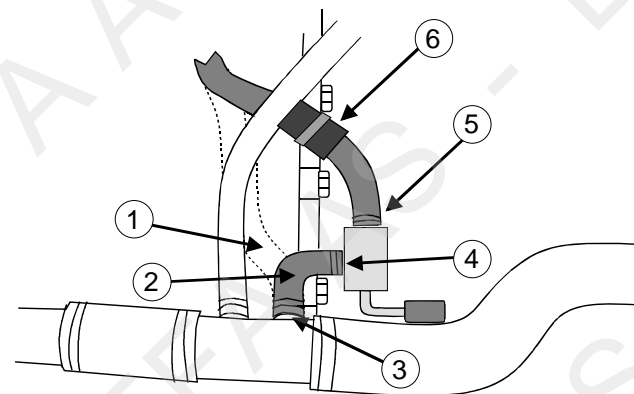
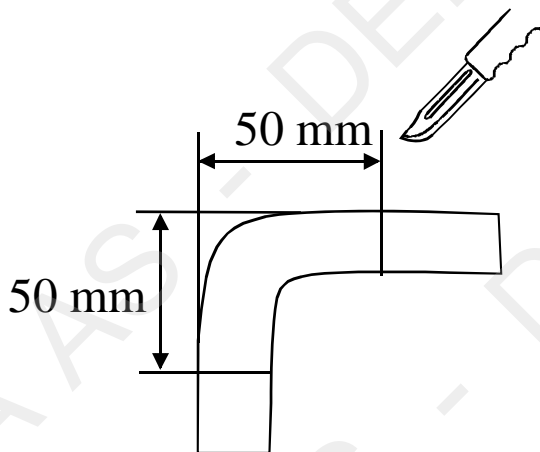
**OPEL VIVARO 2,0 CDTi, MOVANO 2.3 CDTi/NISSAN
PRIMASTER 2.0, RENAULT TRAFIC**

10

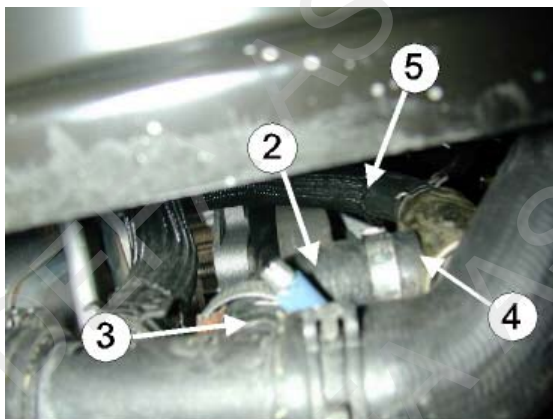
N Demonter platen under motoren. Demonter den venstre slangen (1) fra koblingen på nedre radiatorslange. Kapp den medleverte vinkelslangen (2) til en lengde på 50x50mm. Monter vinkelslangen på det ledige uttaket (3) på radiatorslangen slik at den peker mot venstre. Monter andre enden av slangen på det nedre uttaket (4) på varmeren. Monter den originale slangen (1) på toppen av varmeren (5). Splitt opp den lengste avkappede slangedelen, og strips den rundt den originale slangen (1) som beskyttelse ved delet mellom motor og girkassen (6). Kontakten legges langs nedre radiatorslangen mot venstre og stripes fast. Fyll på godkjent kjølevæske, og luft systemet ifølge bilprodusentens spesifikasjoner. Kontroller for lekkasje.



S Demontera den vänstra slangen (1) från kopplingen på nedre kylarslangen. Kapa den bifogade vinkelslangen (2) till en längd på 50x50mm. Montera vinkelslangen på det lediga uttaget (3) på kylarslangen så att den pekar mot vänster. Montera andra änden av slangen på det nedre uttaget (4) på värmaren. Montera original slangen (1) på toppen av värmaren (5). Skär upp den längsta avkapade slangedelen och fäst runt originalslangen (1) med buntband som skydd mot motor och växellåda (6). Kontakten läggs längs med nedre kylarslangen mot vänster och fästs med buntband. Fyll på godkänd kylarvätska och lufta systemet enligt biltillverkarens specifikationer. Kontrollera eventuellt läckage.



FIN Irrota suoja moottorin alta. Irrota vasemmanpuoleinen letku (1) alavesiletkun vesipesästä. Katkaise mukana seuraava kulmaletku (2) niin että siitä tulee mitoiltaan 50x50mm. Asenna kulmaletku nyt vapaana olevaan vesiliitäntään (3) alavesiletkun vesipesässä, siten että letkun pää osoittaa vasemmalle, ja asenna letku lämmittimen alempaan vesiliitäntään (4). Asenna alkuperäinen vesiletku (1) lämmittimen (5) ylempään vesiliitäntään. Halkaise pidempi katkaisu letku ja kiinnitä se alkuperäisen letkun (1) ympäri muovisiteellä suojaksi niin ettei letku pääse hankautumaan moottoriin/vaihdelaatikkoon (6). Lämmittimen pistoke suunnataan vasemmalle ja kiinnitetään muovisiteellä alavesiletkuun. Täytä jäähdytysjärjestelmä autonvalmistajan suosittella nesteellä ja ilmaa se ohjeiden mukaan. Tarkista mahdolliset vuodot.



GB Dismount the engine compartment undertray and the left tube (1) from the lower radiator pipe stub. Cut the enclosed angled hose (2) to be 50x50mm. Fit the angled hose onto the free end on the radiator hose (3) - Let the angled hose point left. Fit the other hose end onto the heaters lower pipe stub (4). Fit the original tube (1) onto the heaters top pipe stub (5). Split the longest of the cutted hose ends and fasten it onto the original hose (1), use the enclosed cable ties, for protection between the engine and gearbox (6). Place the heater outlet/contact along lower radiator hose pointing left. Use cable ties. Top up with the coolant specified by the car manufacturer, and bleed the cooling system in accordance with the car manufacturer's instruction book. Check for leakages.

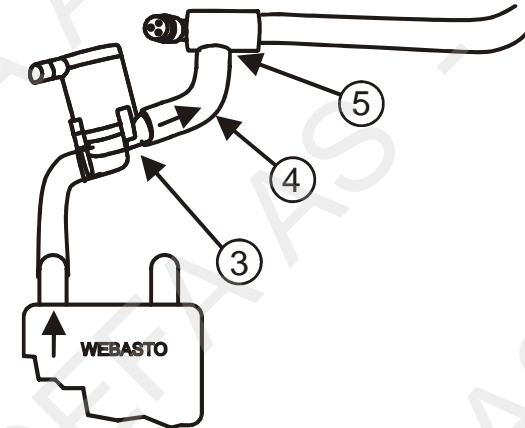
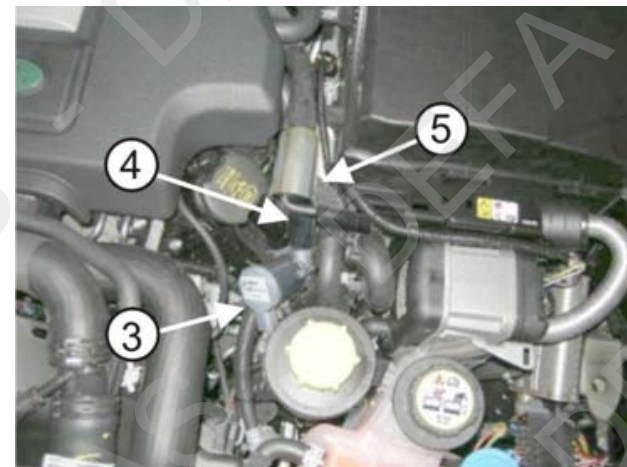
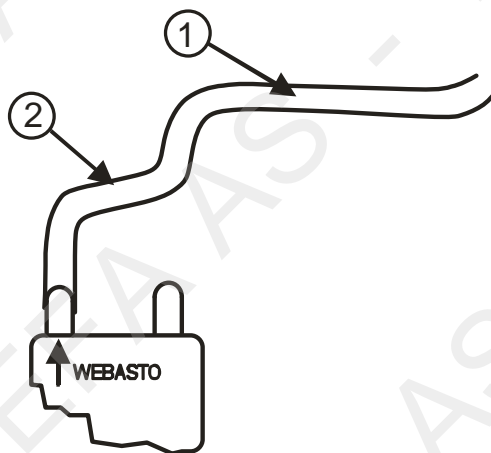
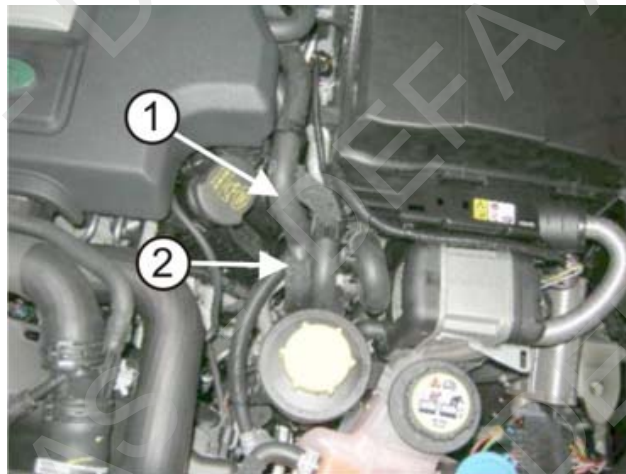
N Varmeren og pumpen monteres i slangen (1) mellom Webasto og varmeapparat. Kapp slangen midt på det rette partiet (2) mellom vinklene. Monter pumpen (3) i slangen fra Webasto. **NB! Pilen pekende mot motoren.** Monter den vedlagte vinkelslangen (4) på pumpens stuss med pil. Monter andre enden av vinkelslangen på uttaket (5) i siden av varmeren. Tilpass slangen fra varmeapparatet slik at den kan monteres på uttaket i enden av varmeren. Strips slangene slik at pumpen og varmeren ikke gnisser mot noe og slik at det ikke blir knekk på slangene. Fyll på godkjent kjølevæske, og luft systemet ifølge bilprodusentens spesifikasjoner. Kontroller for lekkasje.

S Värmaren och pumpen monteras i slangen (1) mellan Webasto och kupéelement. Kapa slangen mitt på det raka partiet (2) mellan vinklarna. Montera pumpen (3) i slangen från Webaston. **OBS! Pilen mot motorn.** Montera den bifogade vinkelslangen (4) på pumpens stoss med pil. Montera andra änden av vinkelslangen på uttaget (5) i sidan av värmaren. Kapa slangen från kupévärmaren så den kan monteras på uttaget i änden av värmaren. Fäst slangarna med buntband så att pumpen och värmaren inte ligger vikta eller ligger emot skarpa eller rörliga delar. Fyll på godkänd kylarvätska och lufta systemet enligt biltillverkarens specifikationer. Kontrollera eventuellt läckage.

FIN Lämmitin sekä kiertovesipumppu asennetaan vesiletkuun (1) joka menee Webastolta lämmityslaitteen kennolle. Katkaise letku keskeltä suoraa kohtaa (2) mutkien välissä. Asenna kiertovesipumppu (3) Webastolta tulevaan letkuun siten, että **nuoli osoittaa moottoriin päin**. Asenna asennussarjan kulmaletku (4) kiertovesipumpun vesiliitäntään jossa on **nuoli**. Asenna kulmaletkun toinen pää lämmittimen sivussa olevaan vesiliitäntään (5). Katkaise lämmityslaitteelta tuleva letku sopivan mittaiseksi niin että se voidaan asentaa lämmittimen päässä olevaan vesiliitäntään. Kiinnitä letkut siteillä hyvin niin etteivät pumppu tai lämmitin pääse hankautumaan mihinkään ja katso ettei letkuihin tule liian jyrkkiä mutkia. Täytä jäähdytysjärjestelmä autonvalmistajan suosittelemalla nesteellä ja ilmaa se ohjeiden mukaan. Tarkista mahdolliset vuodot.

GB Install the heater in hose (1) between the Webasto and defroster system. Cut the hose on the middle of the straight part (2) between the angles. Mount the pump (3) to the Webasto hose. **Note! The arrow on the pump pointing towards the engine.** Mount the enclosed angled hose (4) onto the pump pipe stub marked with an arrow. Mount the other end of the angled hose onto the pipe stub outlet (5) on the side of the heater. Adapt the defroster hose to fit the other pipe stub outlet on the heater. Ensure that there is NO friction between the pump and heater and any tubes or rotating engine parts. **Note!** Avoid reducing the water flow – Do not bend the hose. Top up with the coolant specified by the car manufacturer, and bleed the cooling system in accordance with the car manufacturer's instruction book. Check for leakages.

D Den Wärmer und die Pumpe am Schlauch (1) zwischen Webasto und Heizung montieren. Den Schlauch in der Mitte des geraden Teils (2) zwischen den Winkeln abtrennen. Die Pumpe (3) am Schlauch vom Webasto **mit dem Pfeil zum Motor** montieren. Den beigefügten Winkelschlauch (4) auf dem Pumpenanschluss mit Pfeil montieren. Das andere Ende des Winkelschlauchs am Anschluss (5) auf der Seite des Wärmers befestigen. Den von der Heizung kommenden Schlauch entsprechend anpassen und am Anschluss am Ende des Wärmers befestigen. Die Schläuche befestigen, sodass die Pumpe und der Wärmer keine anderen Motorteile berühren und die Schläuche nicht knicken. Das Kühlsystem den Herstellerangaben entsprechend befüllen und entlüften. Auf Undichtigkeiten überprüfen. Auf Undichtigkeiten überprüfen.



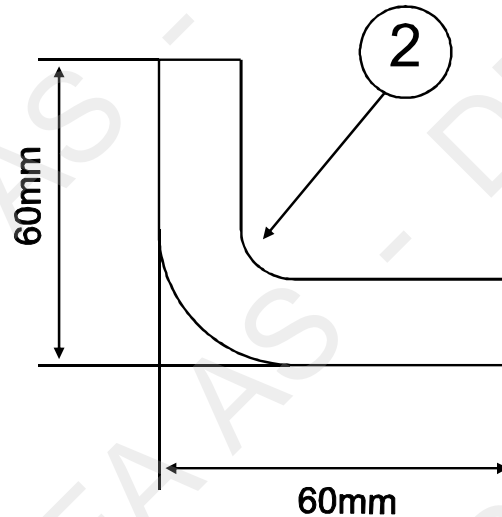
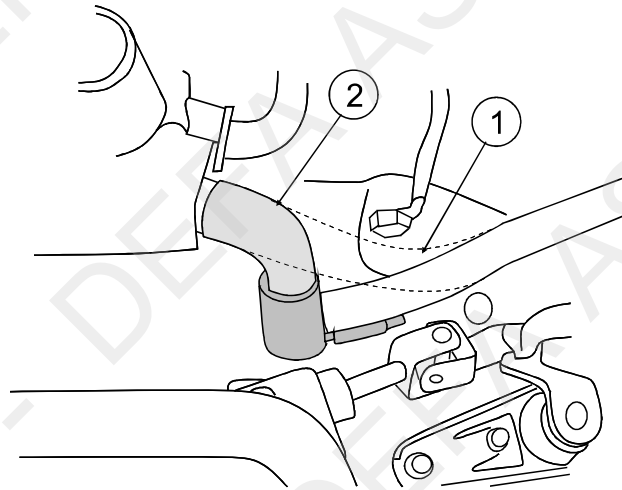
N Demonter venstre varmeapparatslange (1) fra motoren. Kapp den medleverte vinkelslangen (2) til L= 60x60mm. Monter den kappede vinkelslangen (2) på motoren. Slangen pekende nedover. Monter det øvre uttaket på varmeren i vinkelslangen. Kontakten pekende bakover. Monter tilbake den originale varmeapparatslangen (1) på det nedre uttaket på varmeren. Juster varmeren slik at den blir stående mellom giroverføring og clutch-hus. Fyll på godkjent kjølevæske, og luft systemet ifølge bilprodusentens spesifikasjoner. Kontroller for lekkasje.

S Demontera vänster kupéelementslang (1) från motorn. Montera den kapade vinkelslangen (2) på motorn på övre uttaget på värmaren. Slangen skall peka nedåt. Kontakten ska peka bakåt. Montera tillbaka kupéelementslangen (1) på det nedre uttaget på värmaren. Justera värmaren så att den blir stående mellan växelöverföringen och kopplingshuset. Fyll på godkänd kylarvätska och lufta systemet enligt bil tillverkarens specifikationer. Kontrollera eventuellt läckage.

FIN Irrota lämmityslaitteen kennolta tuleva, vasemmanpuolimmainen letku (1) moottorista, kytkinkopan yläpuolelta. Katkaise mukana seuraavan kulmaletkun (2) molemmista päistä palat pois niin että siitä tulee mitoiltaan 60mm x 60mm. Asenna kulmaletku (2) moottorin nyt vapaana olevaan vesiliitäntään siten että letku osoittaa alaspäin. Asenna lämmittimen ylempi vesiliitäntä kulmaletkuun siten että lämmittimen alempi vesiliitäntä ja pistoke osoittavat taaksepäin. Katkaise alkuperäinen lämmityslaitteelta tuleva letku (1) sopivan mittaiseksi niin että se voidaan asentaa lämmittimen alempaan vesiliitäntään. Kiinnitä lämmityslaitteelta tuleva letku (1) muovisiteellä vieressä olevaan johtosarjaan. Täytä jäähdytysjärjestelmä autonvalmistajan suosittelemalla nesteellä ja ilmaa se ohjeiden mukaan.

GB Remove the left hose for the heating system (1) from the engine. Cut the supplied elbow hose (2) to L=60x60mm. Fit the angled hose (2) to the engine. The hose should slope downwards. Fit the upper outlet of the heater to the angled hose. The connector should point rearward. Fit the original heating system hose (1) to the lower outlet of the heater. Position the heater between the gear transmission and the clutch housing. Top up with coolant and bleed the system well, according to the manufacturers specifications. Check for leakages.

D Den linken Heizungsschlauch (1) vom Motor demontieren. Den mitgelieferten Winkelschlauch (2) auf L= 60x60mm kürzen. Den gekürzten Winkelschlauch (2) am Motor montieren. Der Schlauch zeigt nach unten. Den oberen Anschluß des Wärmers am Schlauch montieren. Der Kontakt zeigt nach hinten. Den originalen Heizungsschlauch (1) am unteren Anschluß des Wärmers montieren. Den Wärmer so justieren, dass er zwischen den Schaltzügen und dem Kupplungsgehäuse steht. Das Kühlsystem nach Herstellerangaben befüllen und entlüften. Auf Dichtheit kontrollieren.



N Demonter varmeapparatslangen (1) som går inn på røret fra vannpumpen. Kapp den medleverte vinkelslangen (2) til en lengde på 60 x 90mm. Bor opp det ytterste hullet på festebraketten til Ø10,5mm. Bøy braketten som vist på skisse (3). Monter varmeren med braketten. Braketten monteres i det ledige hullet (4). **NB! Benytt egnet bolt.** Monter slangen (2) med den lengste enden på toppen av varmeren, og den korte enden inn på røret fra vannpumpen. Monter tilbake varmeapparatslangen (1) på det nedre uttaket på varmeren. Påse at apparatinntakskabelen ikke kommer i berøring med drivakslingen. Fyll på godkjent kjølevæske og luft systemet iflg. bilfabrikantens spesifikasjoner.

S Demontera kupévärmarsslangen (1) som går in på røret från vattenpumpen. Kapa den bifogade vinkelslangen (2) till en längd på 60 x 90mm. Borra upp det yttre hålet på fästet till Ø10,5mm. Böj fästet som bilden visar (3). Montera värmaren med fästet. Fästet monteras i det lediga hålet (4). **OBS! Avänd egen bult.** Montera slangen (2) med den långa änden på toppen av värmaren och den korta änden in på røret från vattenpumpen. Montera tillbaka kupévärmarsslangen (1) på det nedre uttaget på värmaren. Kontrollera att intagskabeln inte ligger emot drivaxeln. Fyll på godkänd kylarvätska och lufta systemet enligt bil tillverkarens specifikationer. Kontrollera eventuellt läckage.

FIN Irrota vesipumpun vesipesästä letku (1) joka tulee lämmityslaitteen kennolta. Katkaise asennussarjan kulmaletku (2) niin että siitä tulee mitoiltaan 60 x 90mm. Poraa kiinnitysraudan uloin reikä Ø10,5mm. Taivuta kiinnitysrautaa kuvan (3) mukaisesti. Asenna lämmitin kiinnitysrautoineen vapaana olevaan kierteistettyyn reikään (4). **HUOM! Pulttia ei ole asennussarjan mukana vaan se on hankittava erikseen!** Asenna kulmaletku (2) lämmittimen (3) ylempään vesiliitäntään ja vesipumpun vesipesän väliin, siten että letkun pidempi pää tulee lämmittimeen päin. Asenna lämmityslaitteen kennolta tuleva letku (1) lämmittimen (3) alempaan vesiliitäntään. Varmistu, ettei panssarikaapeli pääse koskettamaan vetoakseliin. Täytä jäähdytysjärjestelmä autonvalmistajan suosittelemalla nesteellä ja ilmaa se ohjeiden mukaan.

GB Remove the heater hose (1) fitted onto the pipe from the water pump. Cut the enclosed angled hose (2) to 60 x 90mm length. Drill/expand the outer hole on the fixing bracket to Ø10,5mm. Bend the bracket as shown in sketch (3). Mount the heater with the bracket. Fit the bracket in the free hole (4). **Note! Use suitable bolt.** Fit the hose (2) with the longest end on top of the heater, and the short end onto the pipe from the water pump. Remount the heater hose (1) on the heaters lower outlet. Avoid that the heater cable is in contact with the drive shaft. Top up with the coolant specified by the car manufacturer, and bleed the cooling system in accordance with the car manufacturer's specifications.

D Den Heizungsschlauch (1), der zum Rohr zur Wasserpumpe führt, demontieren. Den mitgelieferten Winkelschlauch (2) auf ein Maß von 60x90mm ablängen. Die äußere Bohrung des Halters auf $\varnothing 10,5$ mm aufbohren. Den Halter der Skizze entsprechend biegen (3). Den Wärmer mit dem Halter montieren. Der Halter wird in der freien Bohrung (4) montiert. **Wichtig! Eine geeignete Schraube verwenden.** Den Schlauch (2) mit dem langen Ende oben am Wärmer und das kurze Ende am Rohr zur Wasserpumpe montieren. Den Heizungsschlauch (1) am unteren Stutzen des Wärmers montieren. Darauf achten, dass das Anschlusskabel nicht mit der Antriebswelle in Berührung kommt. Das Kühlsystem nach Herstellerangaben befüllen und entlüften.

